

Технические характеристики

- Рабочее давление (макс.) 300 psi
- Температура окружающей среды 5 ~ 38C⁰
- Максимальное значение TDS ≤ 10000

Использование

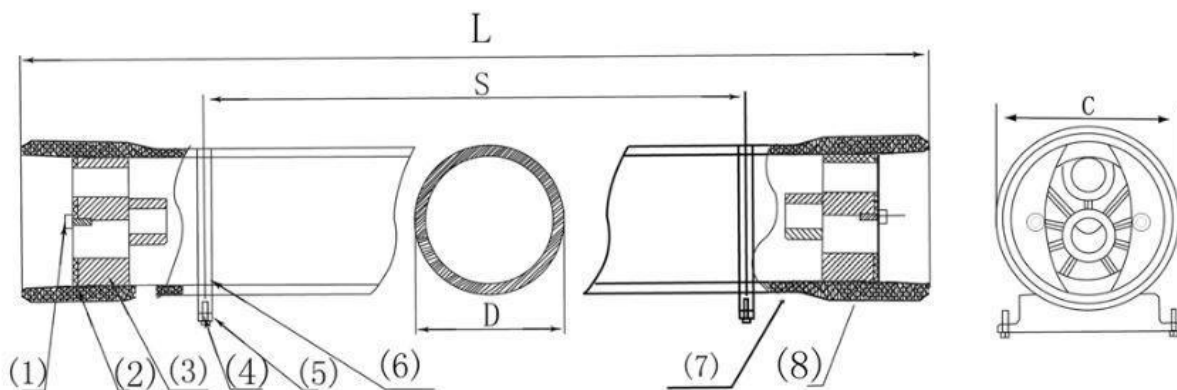
Данный корпус предназначен для использования с любым стандартным типом рулонных мембран диаметром 4 дюйма. Для продолжительной и долговечной работы корпуса необходимо соблюдать приведенные ниже требования к установке:

- Крепеж должен быть затянут плотно, однако следует помнить, что чрезмерное затягивание может привести к образованию трещин и подтеков.
- Своевременно заменяйте все необходимые элементы.
- Перед проведением обслуживания корпуса спустите внутреннее давление во избежание травм.
- Не используйте корпус в качестве опоры для других конструкций.
- Не перетягивайте входы/выходы воды, так как это может привести к повреждению портов.
- Данный корпус не предназначен для работы с вакуумом.
- Перед выключением системы всегда спускайте воду из корпуса.

Наименование	FRP-4040 (1W/2W/3W/4W)
Материал	FRP (стекловолокно)
Максимальное давление (атм)	21
Рабочая температура (min. max. °C)	-1 до 49

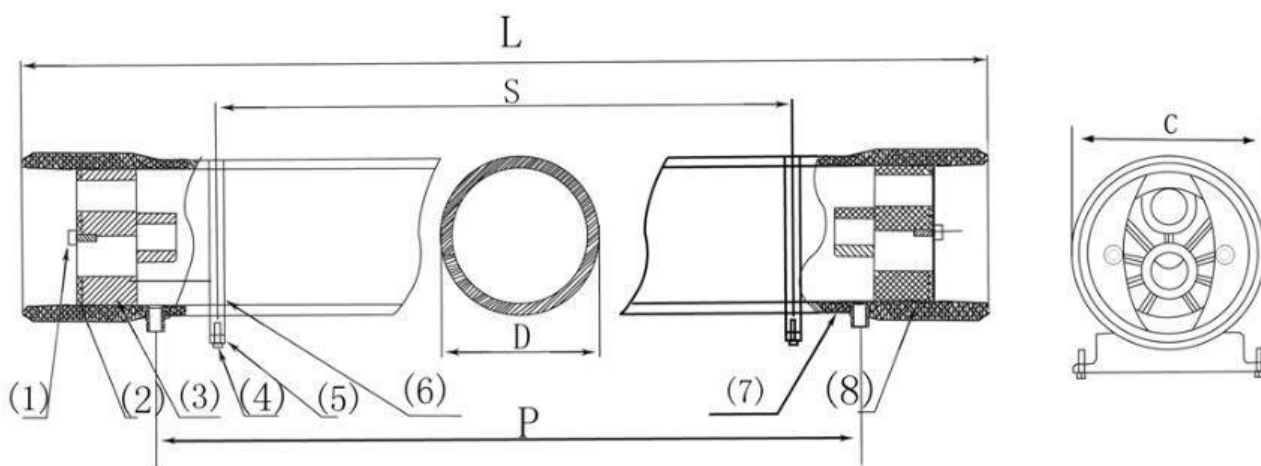
Страна производителя: Китай

1) END PORT



Рабочее давление	Кол-во мембранных элементов	L(мм)	S(мм)	D(мм)	C(мм)
300 Psi (2,1 МПа)	1	1130	610	112	128
	2	2146	1350	112	128
	3	3162	1960	112	128
	4	4178	1580 x 2	112	128

2) SIDE PORT



Рабочее давление	Кол-во мембранных элементов	L(мм)	S(мм)	P(мм)	D(мм)	C(мм)
300 Psi (2,1 МПа)	1	1190	610	1013	112	130
	2	2206	1350	2029	112	130
	3	3222	1960	3045	112	130

	4	4238	1580 x 2	4061	112	130
--	---	------	----------	------	-----	-----