

Дисковые фильтры (RM)

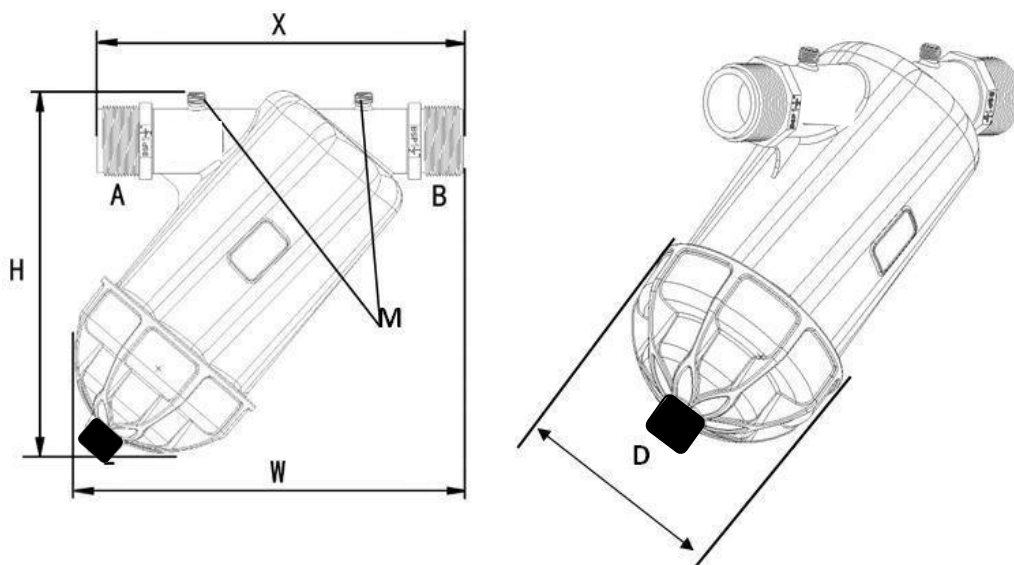
Паспорт, инструкция пользователя

1. Дисковые фильтры типа Y



Характеристики

- Максимальное давление: 8бар (116psi)
- Максимальная температура: 60°C
- Степень очистки – 130мкм
- Используемый картридж – дисковый
- Номинальный поток – 416 л/м



Размеры, мм					
Модель	A-B	H	W	X	D
3/4"	3/4" BSP	173	185	158	83
1"	1" BSP	173	190	168	83
1 1/2"	1 1/2" BSP	246	261	252	143
2"	2" BSP	255	272	263	143

Описание

Магистральный дисковый фильтр ZM, GLACLEAN, CEPEx LF (130 мкм) предназначен для очистки воды от механических примесей (песок, ил, ржавчина и т. п.). Преимущество дисковых фильтров над сетчатыми заключается в более высокой производительности и грязеемкости, это достигается за счет того, что фильтрующий элемент представляет собой блок плотно сжатых полимерных дисков, имеющих на своей поверхности специальные канавки. При сжатии дисков канавки образуют пространственную сетчатую структуру на которой и задерживаются примеси.

Дисковый фильтр ZM, GLACLEAN, CEPEx LF может применяться как отдельно стоящий магистральный фильтр так и в качестве предварительной ступени очистки перед фильтрами засыпного типа.

Дисковый фильтр исключительно прост в промывке, для этого необходимо сбросить давление, открутить нижнюю крышку корпуса (откручивается руками без применения специального инструмента) вынуть комплект дисков и, освободив прижимную заглушку, промыть под струей воды.

Корпус дискового фильтра оснащен резьбами для присоединения манометров.

Страна-производитель: КНР



ZM6001(3/4" screen)
ZM6003(3/4" disc)



ZM6002(1" screen)
ZM6004(1" disc)

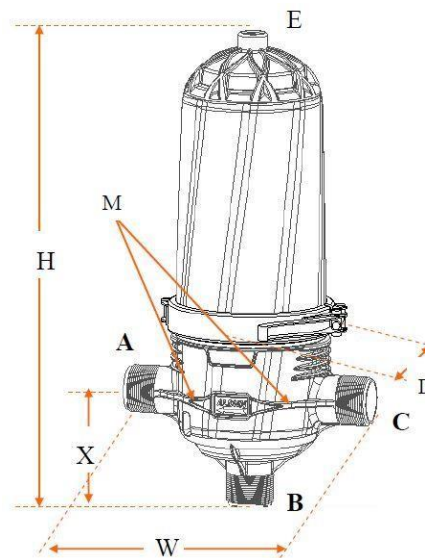
	ZM6001(сетка) ZM6003(диск) 3/4"	ZM6002(сетка) ZM6004(диск) 1"
Соединение	3/4" BSP	1" BSP
Максимальная рекомендуемая производительность	5 м ³ /ч	6 м ³ /ч

Площадь фильтрации(диск)	180 см ²	180 см ²
Площадь фильтрации(сетка)	160 см ²	160 см ²



	ZM6009(сетка) ZM6010(диск) 1 1/2"	ZM6011(сетка) ZM6012(диск) 2"
Соединение	1 1/2" BSP SUPER	2" BSP
Максимальная рекомендуемая производительность	20 м ³ /ч	25 м ³ /ч
Площадь фильтрации(диск)	535 см ²	525 см ²
Площадь фильтрации(сетка)	490 см ²	485 см ²

2. Дисковые фильтры типа Т



Характеристики

PH > 4

Максимальное давление: 10бар (145psi)Максимальная

температура: 60°C

	130 мкм.	Макс. производительность	Площадь фильтрации(диск)	Площадь фильтрации(сетка)
6013	2" Normal Screen	30 м ³ /ч	1,198 см ²	815 см ²
6014	2' Normal Disc			
6015	2" Super Screen	30 м ³ /ч	1,699 см ²	1,087 см ²
6016	2" Super Disc			
6017	3" Normal Screen	30 м ³ /ч	1,699 см ²	1,087 см ²
6018	3" Normal Disc			
6019	3" Super Screen	50 м ³ /ч	1,699 см ²	1,087 см ²
6020	3" Super Disc			

ГАРАНТИЙНЫЙ ТАЛОН

Уважаемый Покупатель!

1. При обращении в сервисный центр «гарантийный талон» даёт Вам на получение гарантийного обслуживания только в случае, если он чётко и правильно заполнен и на нём имеются печати торговой организации.
2. Настоящий «гарантийный талон» действителен только на территории страны, где был приобретён товар.
3. Гарантия действует только при строгом соблюдении данной инструкции.
4. Гарантийное обязательство действует только при предъявлении гарантийного талона.
5. Бережно храните гарантийный талон. При утере он не подлежит повторной выдаче.
6. Гарантия не действует, если поломка произошла по вине пользователя.
7. Гарантия не действует, если истёк срок гарантийного обслуживания.
8. Гарантия не действует, если в случае поломки изделия его ремонтировали лица, не имеющие на это право.
9. Гарантия не действует, если поломка произошла в результате форс-мажорных обстоятельств.

Наименование товара	
Торговая марка	
Модель, серийный номер	
Продавец (тел., факс)	
Дата продажи	
Гарантийный период	
Подпись и печать	