

РУКОВОДСТВО ПО ЭКСПЛУАТАЦИИ СИСТЕМЫ ОБРАТНОГО ОСМОСА RO SYSTEM 10000 G



2012 г.

ВВЕДЕНИЕ.

Установка Обратного Осмоса RO 10000GPD для очистки воды разработана для непосредственного подключения к системе коммунально-бытового водоснабжения и канализации.

УСЛОВИЯ ЭКСПЛУАТАЦИИ:

- установка используется только для очистки холодной воды, с уровнем соледержания не более 2000 мг/л и температурой от +5 до +38°C;
- исходное давление воды в трубах должно быть не менее 1,7 бар;
- для предотвращения возгорания электрических составляющих установки не размещайте ее в местах с повышенной влажностью воздуха;
- параметры электрической сети: напряжение - 110В/220/240В, частота –50/60 Гц;
- не подвергайте установку воздействию солнечных лучей и любых световых источников;
- не распыляйте воду и другие жидкости вблизи установки;
- следуйте рекомендациям по замене фильтрующих элементов.

Для эффективной работы Установки Обратного Осмоса RO 10000GPD по очистке воды внимательно прочитайте руководство по ее эксплуатации. Неправильный монтаж, использование и обслуживание установки могут привести к выходу из строя и отказу в работе.

КОМПЛЕКТАЦИЯ УСТАНОВКИ.

1. Блоки предотвращения выпадения солей жесткости (PROKALK) – 6 шт.
2. Впускной соленоидный клапан (Actuator 1", 220V/50Hz) – 1 шт.
3. Повысительный насосGRUNDFOS 5.5HP – 1 шт.
4. Корпуса мембраны – 6 шт.
5. Обратноосмотические мембраны (тип мембраны - ESPA BW4040 или FILMTEC 4040BW) - 6 шт.
6. Промывочный электромагнитный клапан (Female, 220V) – 1 шт.
7. Регулятор давления - 1 шт.
8. Расходомеры (0,5-10GPM) – 2 шт.
9. Манометры (15 KG/cm², 35 KG/cm²) – 2 шт.
10. Прибор контроля уровня соледержания (TDS Meter) - 1 шт.
11. Рама из нержавеющей стали.
12. Мощность – 4.02 W

ТЕХНИЧЕСКИЕ ХАРАКТЕРИСТИКИ МЕМБРАНЫ.

1. Максимальное рабочее давление: 300~600 PSI (20 ~40 бар)
2. Максимальная рабочая температура: 45°C
3. Мутность (NTU): не более 1 ppm (мг/л)
4. Содержание активного хлора: не более 0.1 ppm (мг/л)
5. Водородный показатель pH: 2~11
6. Производительность: 10 GPM (38 л/мин)
7. Максимальный S.D.I. Индекс: 4
8. Селективность мембраны: 96%

ТРЕБОВАНИЯ К КАЧЕСТВУ ВОДЫ, ПОДАВАЕМОЙ НА УСТАНОВКУ ОБРАТНОГО ОСМОСА.

1. Максимальное рабочее давление: 190~220 PSI (13 ~15 бар)
2. Максимальная рабочая температура: 45°C
3. Мутность (NTU): не более 1 ppm (мг/л)
4. Содержание активного хлора: не более 0.1 ppm (мг/л)
5. Водородный показатель pH: 4~11
6. Давление на входе в систему: 1,7 бар – 2,3 бар
7. Процент выхода концентрата от количества исходной воды, поступающей на установку – 25% .

УСЛОВИЯ ПРОВЕДЕНИЯ ТЕСТИРОВАНИЯ МЕМБРАНЫ.

1. Температура – 25°C.
2. Водородный показатель pH=8.
3. Рабочее давление – 225 PSI (15,5 бар).
4. Модельный раствор – раствор NaCl с концентрацией 2000 ppm (мг/л).

ИНСТРУКЦИЯ ПО УСТАНОВКЕ ОБОРУДОВАНИЯ.

1. Убедитесь в том, что напряжение системы соответствует напряжению питающей сети.
2. Сечение проводов должно быть не менее 3,5 мм.
3. Проверьте правильность соединений трубопроводов.
4. Не допускайте попадание неочищенной воды в систему обратного осмоса во время регенерации фильтров предварительной очистки.
5. Проверьте правильность соединений трубопроводов установки умягчения.
6. Контролируйте давление воды на входе в систему с помощью манометра (на схеме показан как 15 KG). Давление должно находиться в пределах 26 – 35 PSI (1,7 бар – 2,3 бар). В случае если оно ниже 26 PSI (1,7 бар), необходимо установить повысительный насос на входе в систему.
7. Контролируйте давление перед подачей воды на обратноосмотическую мембрану с помощью манометра (на схеме показан как 35KG). Для эффективной работы мембраны необходимо поддерживать давление на уровне 150 ~180 PSI (10,4~12,4 бар).
8. Давление устанавливается с помощью регулятора давления – поворот ручки по часовой стрелке увеличивает давление в системе, против – уменьшает.
9. Проверяйте предварительные фильтры очистки с частотой один раз в неделю.
10. Контролирование загрязнения поверхности мембраны осуществляется автоматически с помощью TDS Meter. Промывка осуществляется обычно через каждые 7,5 часов работы системы, в течение 100с.
11. В случае если Вы на выходе из системы обратного осмоса хотите установить УФ-лампу, убедитесь в бесперебойной подаче электроэнергии.

РЕКОМЕНДАЦИИ ПО УСТАНОВКЕ ОБОРУДОВАНИЯ.

1. По возможности установите угольный фильтр и фильтр умягчения на входе в систему для улучшения качества поступающей в систему воды.
2. В случае если фильтр умягчения отсутствует, уменьшите соотношение чистой/концентрированной воды, посредством регулировки давления игольчатым клапаном (игольчатый клапан Обратного Осмоса)
3. Меняя соотношение чистой/концентрированной воды, обратите внимание на рабочее давление насоса, для достижения наилучших условий эксплуатации отрегулируйте рабочее давление с помощью байпасного крана на насосе.

4. Если давление воды на входе в систему обратного осмоса ниже 1 кг/см², установите дополнительный повысительный насос.
5. Воспользуйтесь тестером жесткости для измерения жесткости воды, подаваемой на установку обратного осмоса. Убедитесь в том, что фильтр умягчения работает.
6. Очистку мембраны обратного осмоса следует производить, в случае, если выход чистой воды уменьшится более чем на 10% или давление снизится более чем на 15%.

Для очистки мембран следует использовать блок химической промывки, в состав которого должен входить резервуар с моющим раствором и насос для подачи раствора в систему обратного осмоса.

ПРИМЕЧАНИЕ: Блок химической промывки мембран в комплекте не поставляется.

АВТОМАТИЧЕСКИЙ КОНТРОЛЛЕР ПРОМЫВКИ.

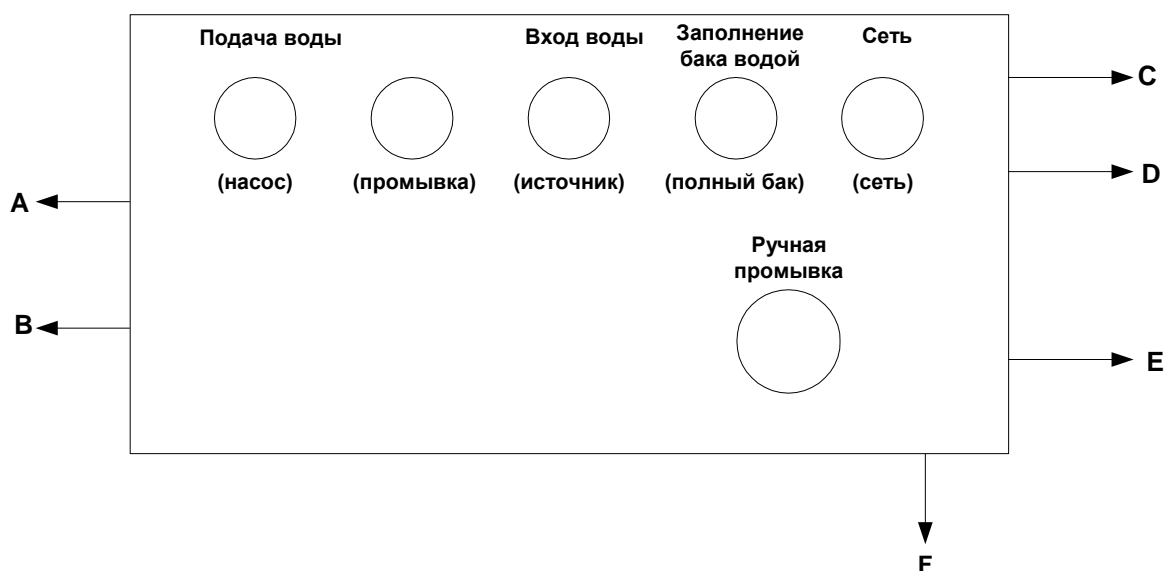
Модель: МС2 – пятиламповый микропроцессорный автоматический контроллер промывки.

Параметры электрической сети: напряжение - 110В/240В, частота –50/60 Гц.

Порядок работы:

1. Время промывки системы – 1 мин 30 сек.
2. Система обратного осмоса выходит на режим промывки после 7,5 часов работы.
3. Запуск системы: система контроля не запустится (остановит насос/соленоидный клапан), если на реле низкого давления не будет поступать вода в течение 5 сек. (нет подачи воды)
4. Остановка системы: когда накопительный бак заполнится, лампа Full water загорится и остановит работу насоса.

Внешний вид и подключение



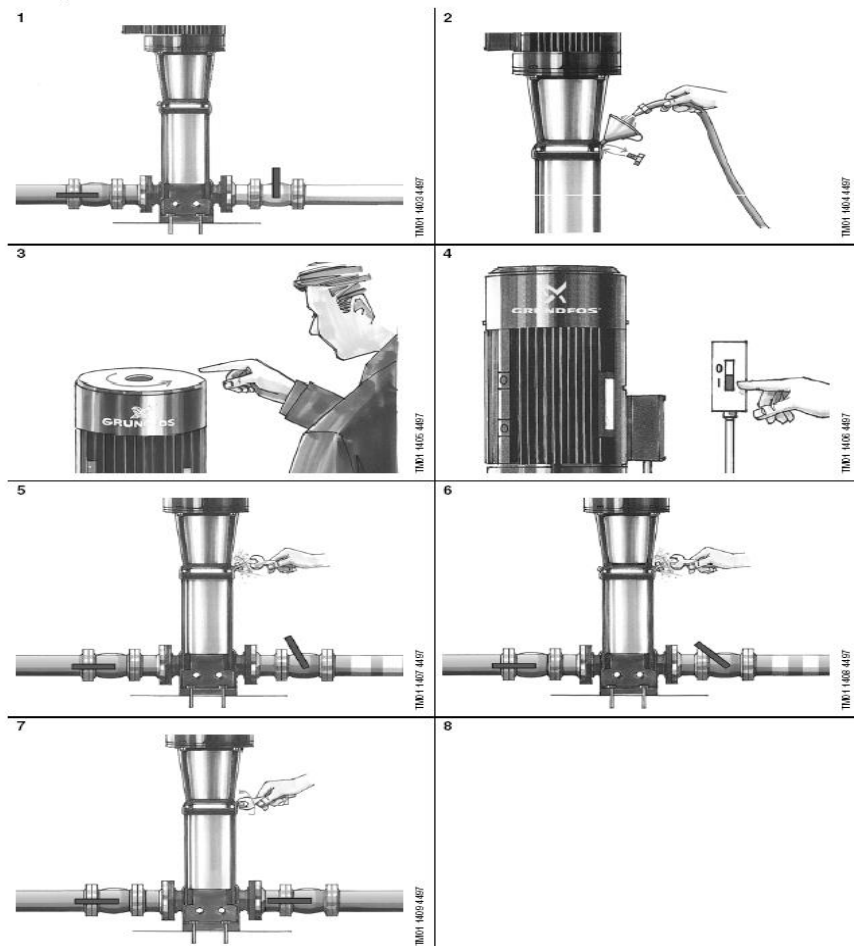
Обозначение подводящих проводов

- А.** Черный и зеленый провод – входной соленоидный клапан;
- В.** Два красных провода – клапан обратной промывки;
- С.** Оранжевый и белый провода – подключение к электрической сети;
- Д.** Два желтых провода – реле низкого давления;
- Е.** Два голубых провода – реле высокого давления;
- Ф.** Черный и зеленый провода – блок питания и насос.

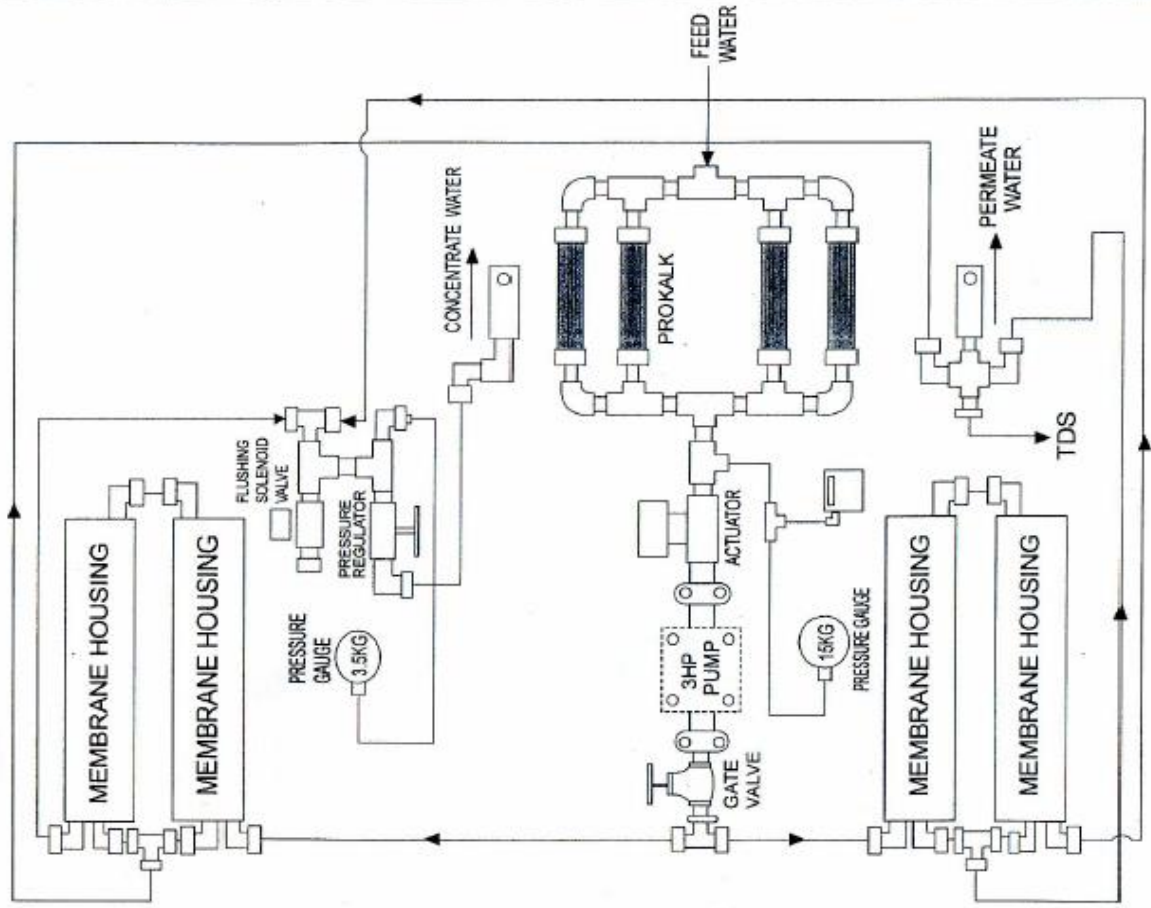
RU Ввод насоса в эксплуатацию

<p>1</p> <p>Запорный вентиль в напорной магистрали закрыть, а запорный вентиль во всасывающей магистрали открыть.</p>	<p>2</p> <p>Отвернуть резьбовую пробку отверстия для удаления воздуха и медленно залить через заправочную горловину жидкость. Снова вставить пробку для выпуска воздуха и прочно затянуть.</p>
<p>3</p> <p>Определить правильное направление вращения, указанное стрелкой на головной части насоса и на кожухе вентилятора.</p>	<p>4</p> <p>Включить насос и проверить направление вращения.</p>
<p>5</p> <p>Удалить из насоса воздух через клапан для удаления воздуха в головной части насоса. Одновременно немного открыть запорный вентиль в напорной магистрали.</p>	<p>6</p> <p>Продолжать операцию удаления воздуха. Одновременно еще немного приоткрыть запорный вентиль в напорной магистрали.</p>
<p>7</p> <p>Когда жидкость начнет вытекать через клапан для удаления воздуха, закрыть его. Полностью открыть запорный вентиль в напорной магистрали.</p>	<p>8</p> <p>!</p>

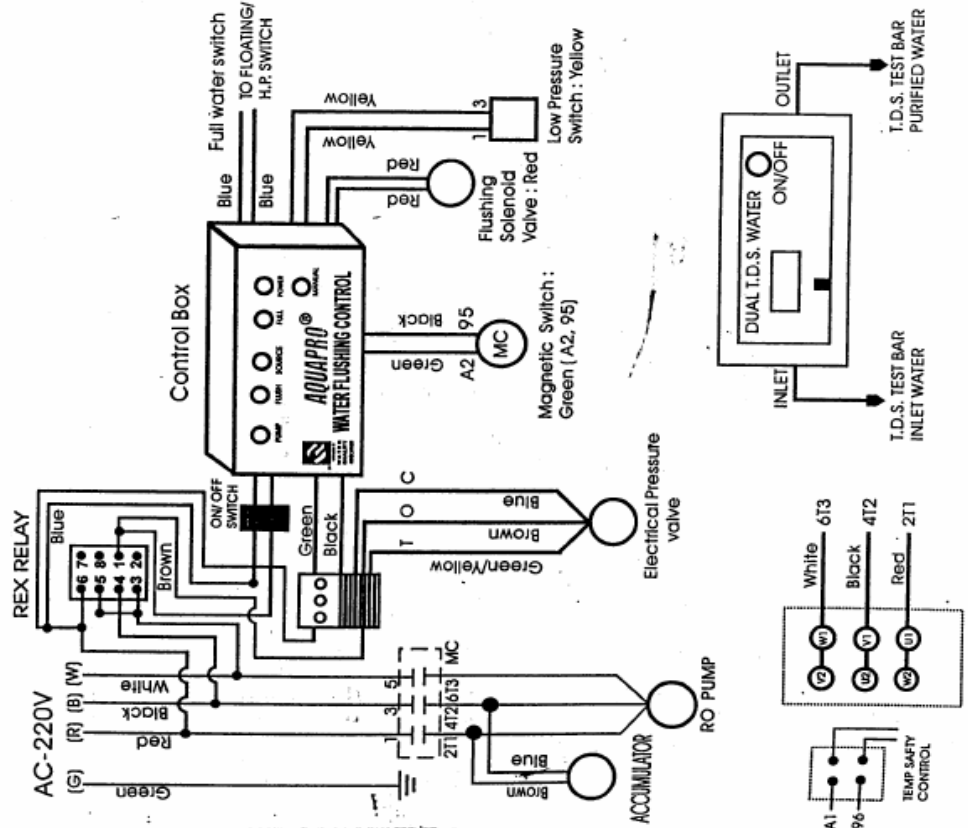
Start-up



Reverse Osmosis Flow Chart



Reverse Osmosis Electrical Diagram



RO Pump internal wiring